

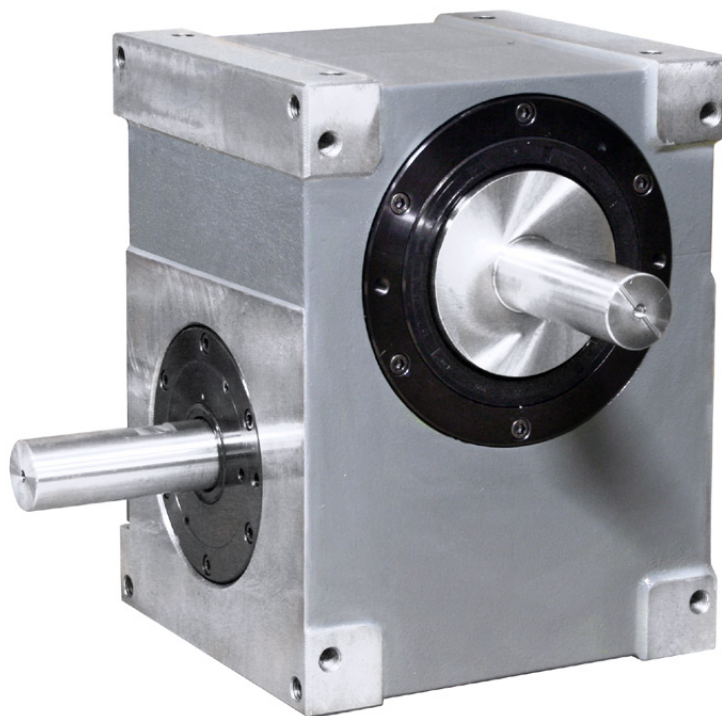
GOIZPER

YOUR PARTNER
IN POWER TRANSMISSION

GLOBOID CAM INDEX DRIVES

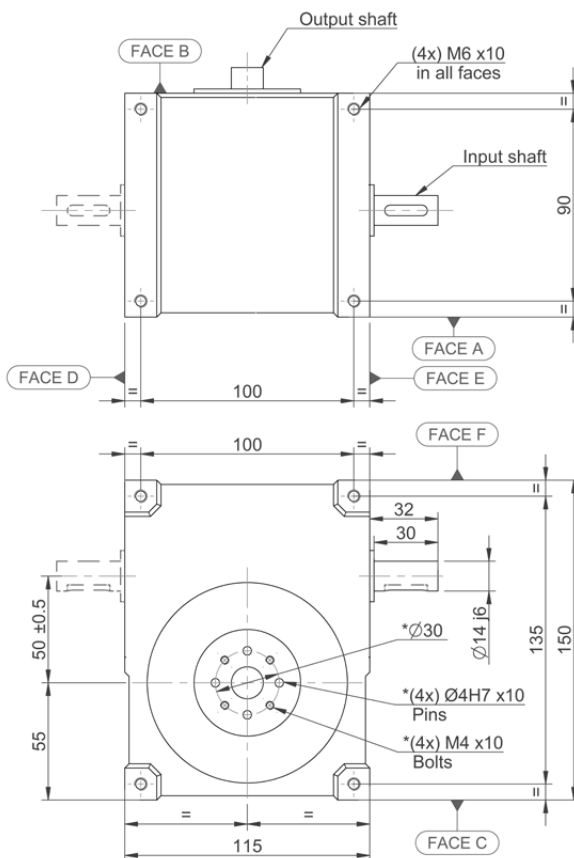
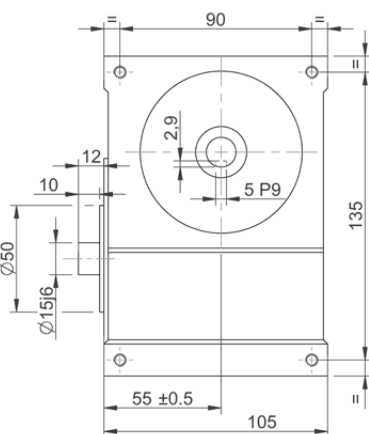
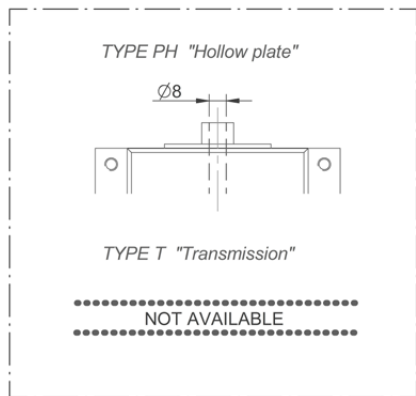
UNIDADES DE GIRO INTERMITENTE A LEVA GLÓBICA

UGI - 50 / 80 / 100 / 125 / 160 / 200 / 250 / 315



UGI 50

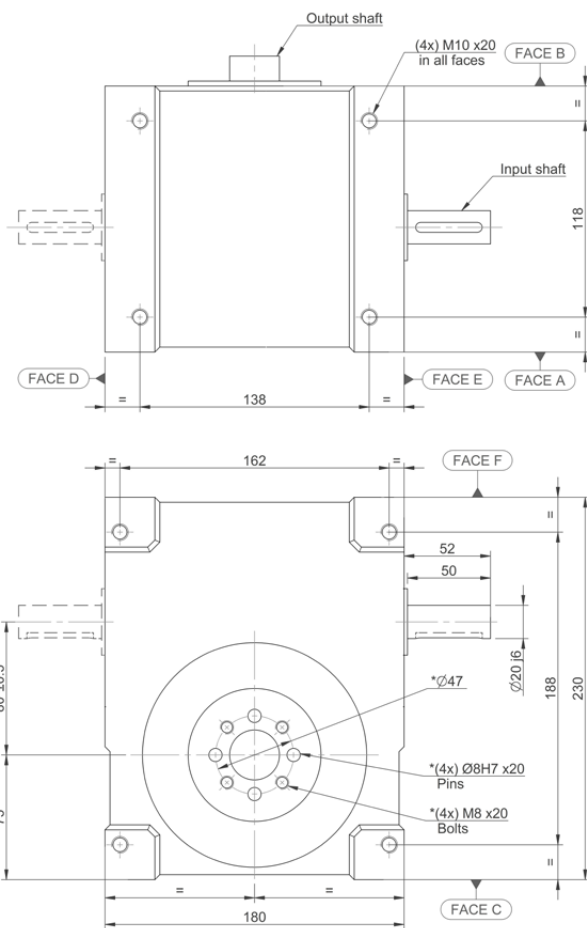
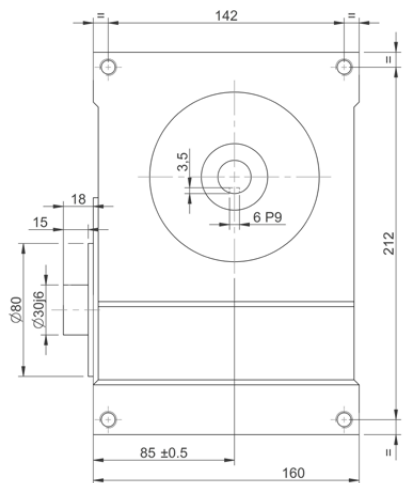
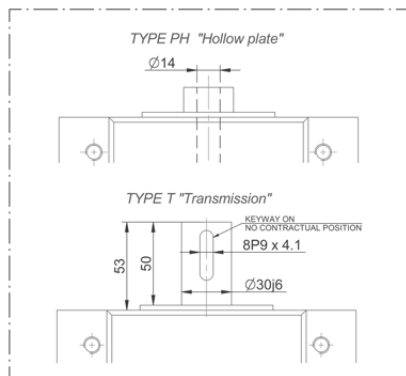
***ONLY ON REQUEST!**



| UGI 50 | |
|--|---------------------------|
| Repeatability Repetibilidad | ± 0,007 mm on/ en Ø 50 |
| Indexing accuracy Precisión de indexado | ± 0,014 mm on/ en Ø 50 |
| Maximum allowable axial load Carga axial máxima admisible | 5.000 N |
| Maximum allowable tilting torque Momento de vuelco máximo admisible | 180 NM |
| Maximum allowable radial load Carga radial máxima admisible | 5.000 N |
| Weight with moto reductor Peso (con motorización) | ~ 20 KG |

UGI 80

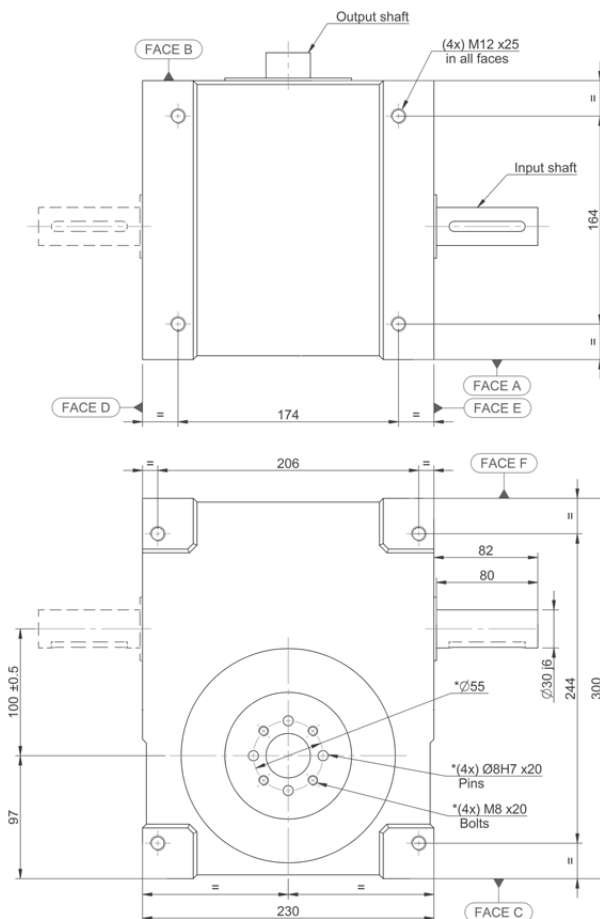
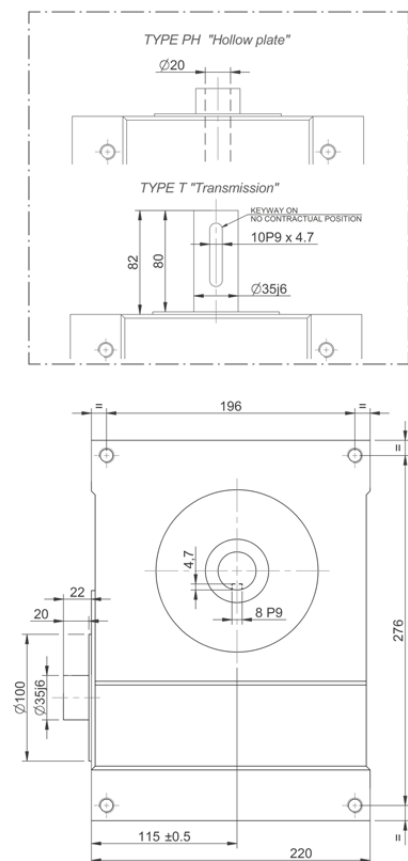
***ONLY ON REQUEST!**



| UGI 80 | |
|--|---------------------------|
| Repeatability Repetibilidad | ± 0,007 mm on/ en Ø 80 |
| Indexing accuracy Precisión de indexado | ± 0,014 mm on/ en Ø 80 |
| Maximum allowable axial load Carga axial máxima admisible | 12.000 N |
| Maximum allowable tilting torque Momento de vuelco máximo admisible | 340 Nm |
| Maximum allowable radial load Carga radial máxima admisible | 12.000 N |
| Weight with moto reductor Peso (con motorización) | ~ 45 Kg |

UGI 100

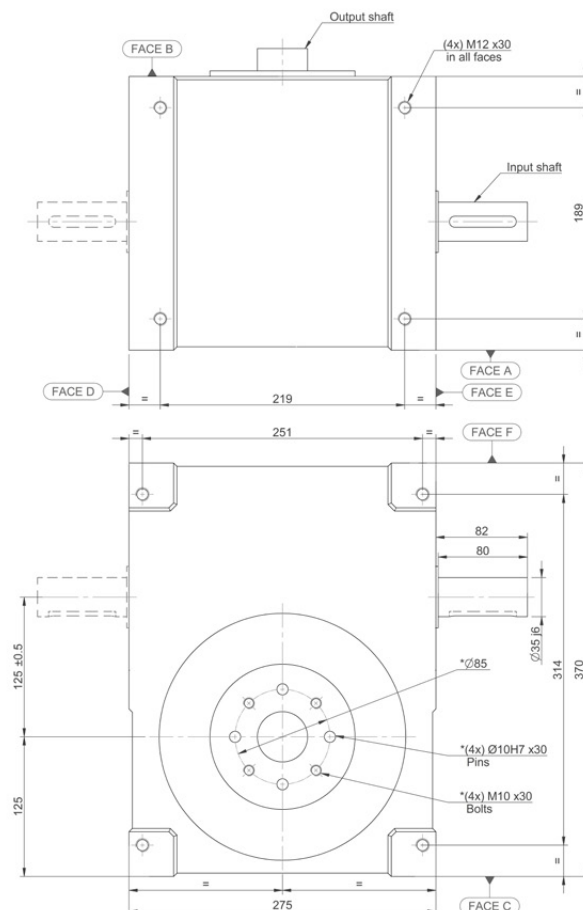
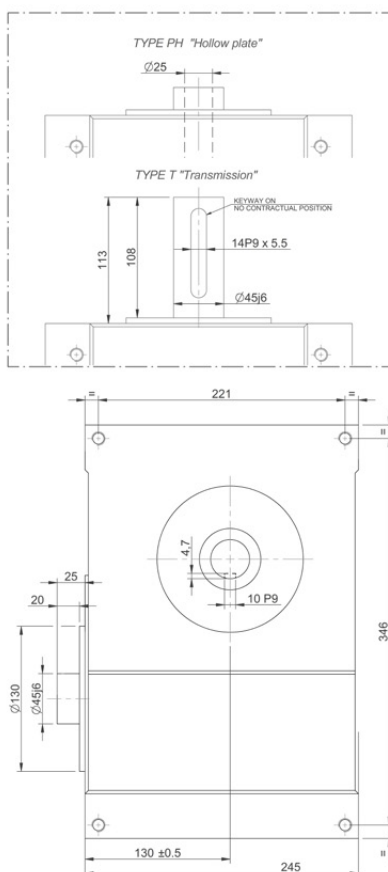
**ONLY ON REQUEST!*



| | UGI 100 |
|--|----------------------------|
| Repeatability Repetibilidad | ± 0,007 mm on/ en Ø 100 |
| Indexing accuracy Precisión de indexado | ± 0,014 mm on/ en Ø 100 |
| Maximum allowable axial load Carga axial máxima admissible | 25.000 N |
| Maximum allowable tilting torque Momento de vuelco máximo admisible | 1.250 Nm |
| Maximum allowable radial load Carga radial máxima admissible | 25.000 N |
| Weight with moto reducer Peso (con motorización) | ~ 75 Kg |

UGI 125

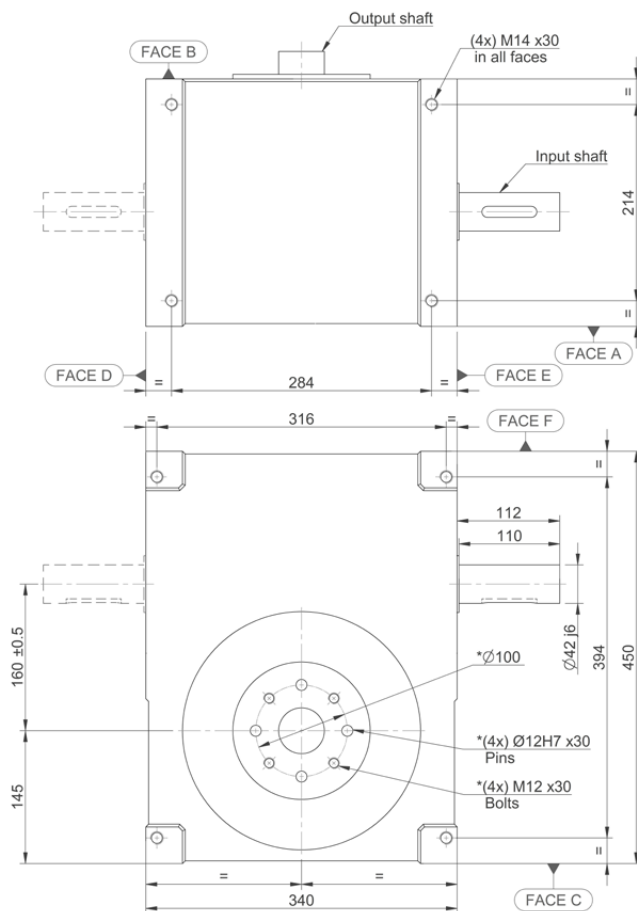
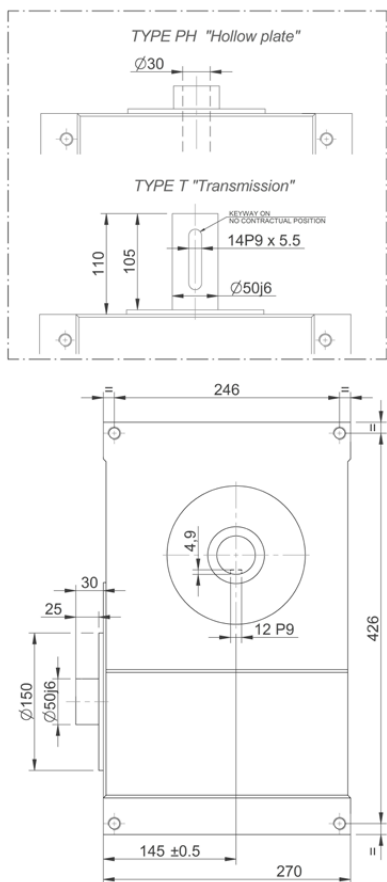
**ONLY ON REQUEST!*



| | UGI 125 |
|--|----------------------------|
| Repeatability Repetibilidad | ± 0,007 mm on/ en Ø 130 |
| Indexing accuracy Precisión de indexado | ± 0,014 mm on/ en Ø 130 |
| Maximum allowable axial load Carga axial máxima admissible | 32.500 N |
| Maximum allowable tilting torque Momento de vuelco máximo admisible | 1.650 Nm |
| Maximum allowable radial load Carga radial máxima admissible | 32.500 N |
| Weight with moto reducer Peso (con motorización) | ~ 105 Kg |

UGI 160

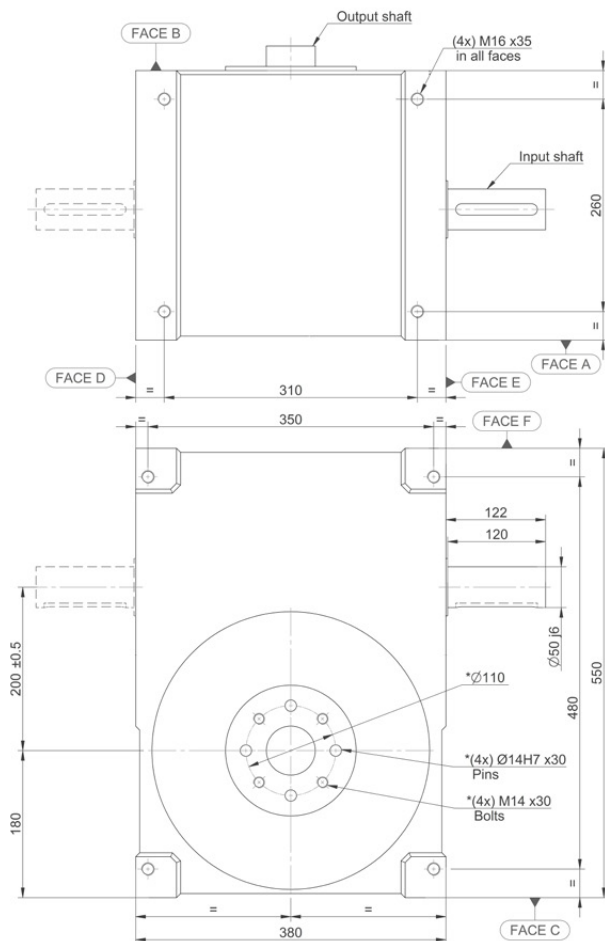
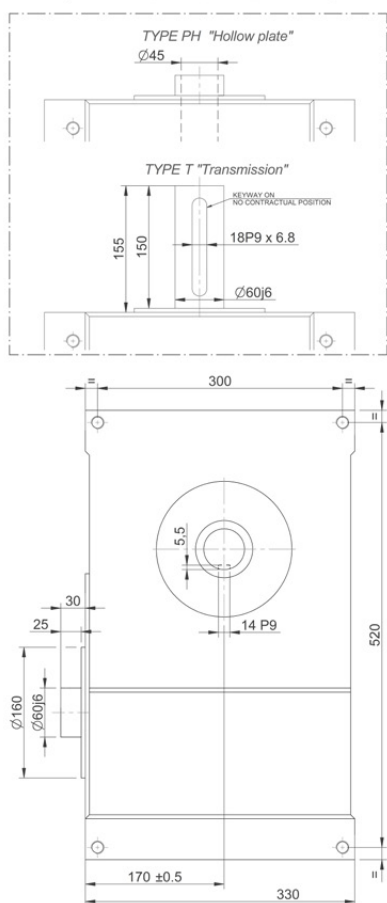
***ONLY ON REQUEST!**



| UGI 160 | |
|--|--|
| Repeatability Repetibilidad | $\pm 0,006$ mm on/ en $\varnothing 150$ |
| Indexing accuracy Precisión de indexado | $\pm 0,013$ mm on/ en $\varnothing 150$ |
| Maximum allowable axial load Carga axial máxima admisible | 42.000 N |
| Maximum allowable tilting torque Momento de vuelco máximo admisible | 2.700 Nm |
| Maximum allowable radial load Carga radial máxima admisible | 42.000 N |
| Weight with moto reducer Peso (con motorización) | ~ 200 Kg |

UGI 200

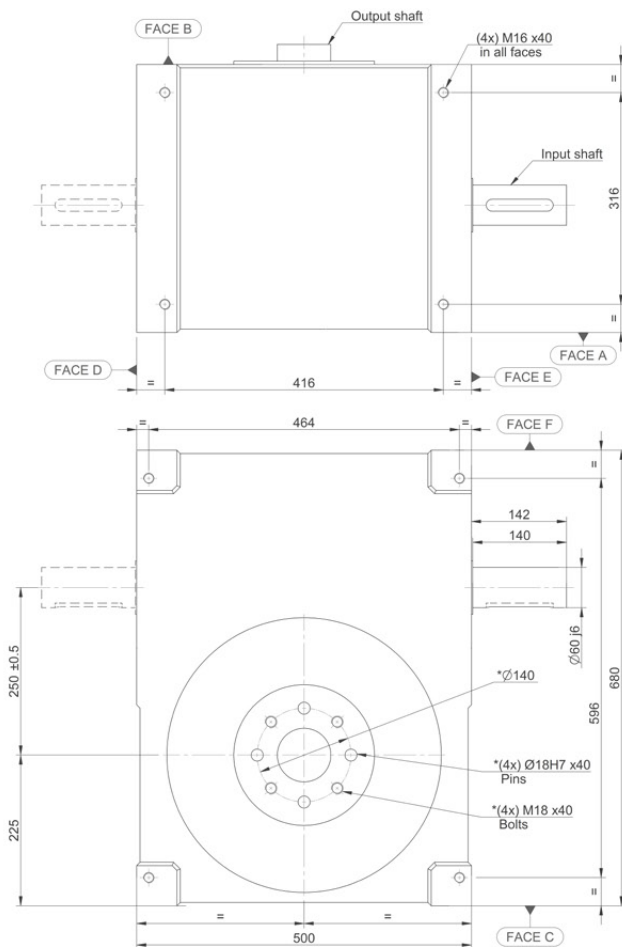
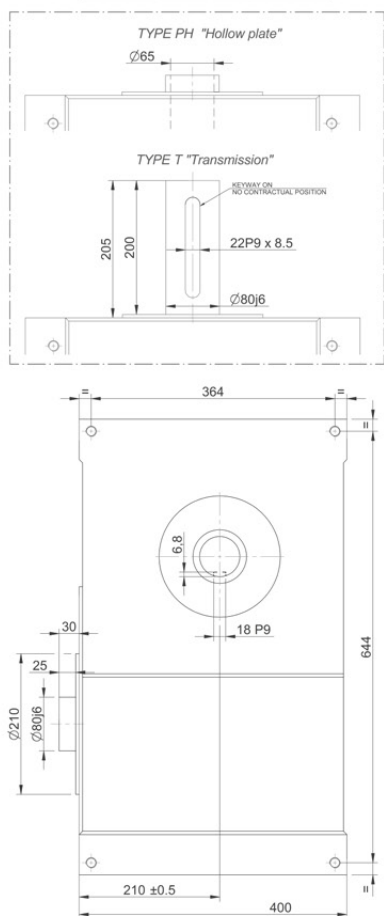
***ONLY ON REQUEST!**



| UGI 200 | |
|--|--|
| Repeatability Repetibilidad | $\pm 0,006$ mm on/ en $\varnothing 160$ |
| Indexing accuracy Precisión de indexado | $\pm 0,011$ mm on/ en $\varnothing 160$ |
| Maximum allowable axial load Carga axial máxima admisible | 25.000 N |
| Maximum allowable tilting torque Momento de vuelco máximo admisible | 3.250 Nm |
| Maximum allowable radial load Carga radial máxima admisible | 25.000 N |
| Weight with moto reducer Peso (con motorización) | ~ 310 Kg |

UGI 250

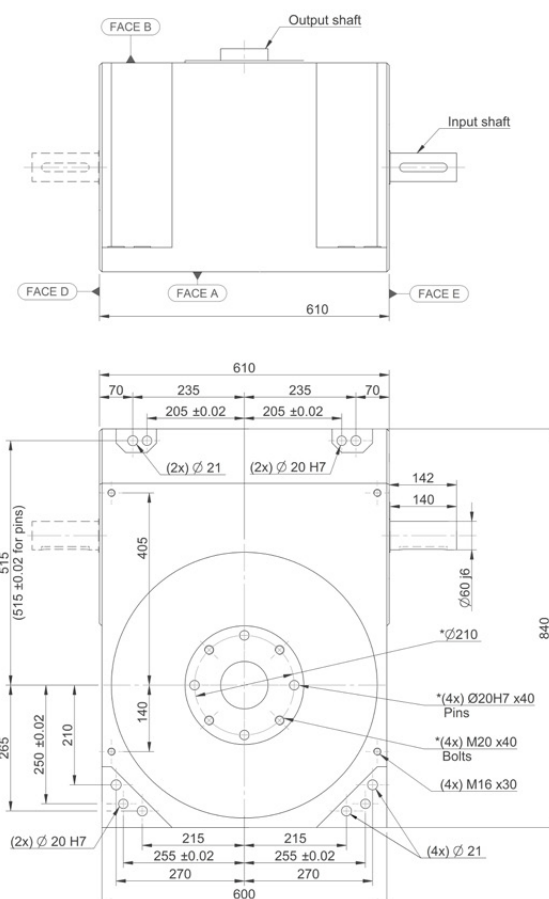
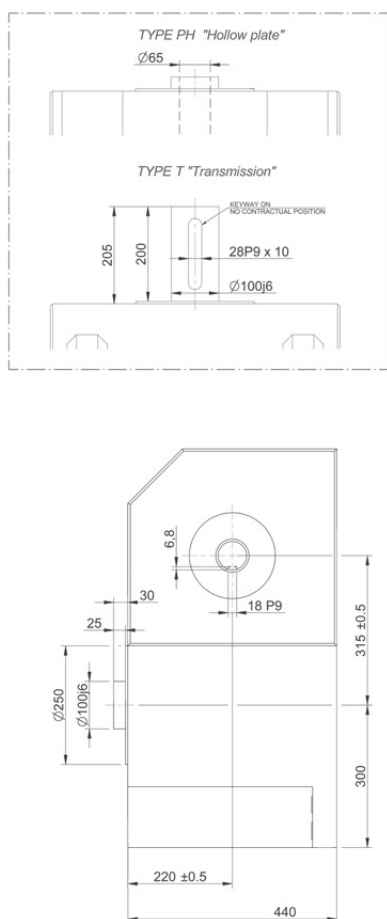
***ONLY ON REQUEST!**



| UGI 250 | |
|--|----------------------------|
| Repeatability Repetibilidad | ± 0,006 mm on/ en Ø 210 |
| Indexing accuracy Precisión de indexado | ± 0,012 mm on/ en Ø 210 |
| Maximum allowable axial load Carga axial máxima admissible | 43.000 N |
| Maximum allowable tilting torque Momento de vuelco máximo admisible | 6.750 Nm |
| Maximum allowable radial load Carga radial máxima admissible | 43.000 N |
| Weight with moto reducer Peso (con motorización) | ~ 600 Kg |

UGI 315

***ONLY ON REQUEST!**



| UGI 315 | |
|--|----------------------------|
| Repeatability Repetibilidad | ± 0,005 mm on/ en Ø 250 |
| Indexing accuracy Precisión de indexado | ± 0,009 mm on/ en Ø 250 |
| Maximum allowable axial load Carga axial máxima admissible | 50.000 N |
| Maximum allowable tilting torque Momento de vuelco máximo admisible | 7.500 Nm |
| Maximum allowable radial load Carga radial máxima admissible | 50.000 N |
| Weight with moto reducer Peso (con motorización) | ~ 950 Kg |

GOIZPER

- GOIZPER GROUP

Antigua, 4
20577 Antzuola
Gipuzkoa - Spain

Tel: + 34 943 78 60 00
goizper@goizper.com

- GOIZPER FRANCE

Espace d'Activités Becquerel
15, Avenue Henri Becquerel
51000 Châlons en Champagne
France

Tel: + 33 (0)3 26 21 08 39
goizperfrance@goizper.com

- GOIZPER GmbH

Bevertalstr. 20
42499 Hückeswagen
Deutschland

Tel.: +49 (0) 2192 935 99 03
goizperdeutschland@goizper.com

- GOIZPER TRANSMISSION MACHINERY
(WUXI) CO., LTD.

No. 3 Workshop, Fengneng Road,
Wind Power Science & Technology
Industrial Park,
Huishan Economic Development Zone,
214174 Wuxi, Jiangsu - China

Tel: +86 186 217 020 36
goizperchina@goizper.com



Goizper Group
Growing through cooperation

www.goizper.com